

Der MSD ist Lichtkonstanthalter und Anwesenheitserkennung in einem. Sowohl bei der Lichtkonstanthaltung, als auch bei der Anwesenheitserkennung sorgt das Gerät für gleitende Lichtregelung. Unter Mitwirkung des Bewegungssensors wird das Kunstlicht bei Betreten des Raumes schnell gleitend auf den Sollwert geregelt. Beim Verlassen des Raumes wird es nach einer Verzögerungszeit langsam gleitend wieder abgeregelt und anschließend ausgeschaltet.

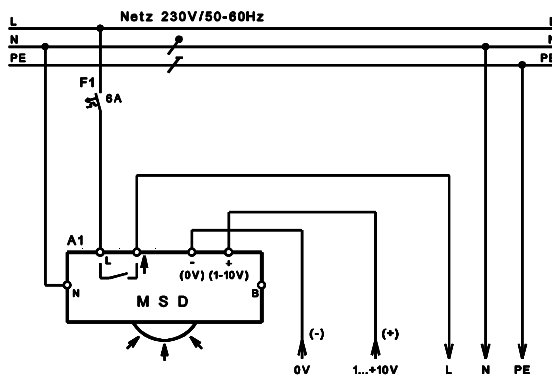


Bestell-Nr.:50.13.500

Am MSD ist ein Helligkeitswert einstellbar, der im Raum oder am Arbeitsplatz konstant gehalten werden soll. Mit einem integrierten Lichtsensor nimmt er das Mischlicht aus Tages- und Kunstlicht auf und regelt das Kunstlicht sollwertabhängig zu oder ab. Ist ausreichend Tageslicht vorhanden, schaltet das Kunstlicht nach Ablauf einer Verzögerungszeit ab.

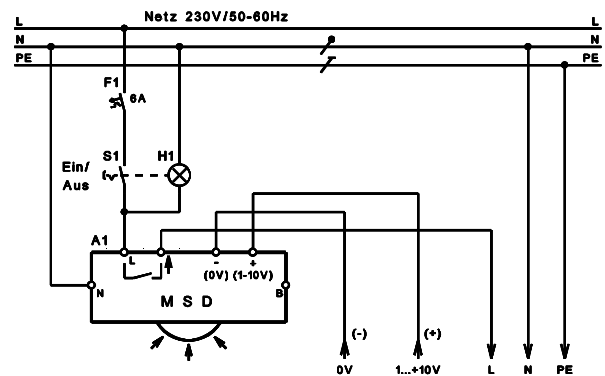
## Anschlußpläne:

**MULTI-SENSOR-Dimmer (MSD) als Einzelgerät zum Regeln und Schalten eines Bereichs**



zu den EVG's, elektronischen Trafos mit 1-10V Schnittstelle oder zu Dimmer - Lastteilen

**MSD mit vorgeschaltetem Kontrollschalter bei ausgeschalteter Anwesenheitserkennung (Funktion: nur Lichtkonstanthaltung)**

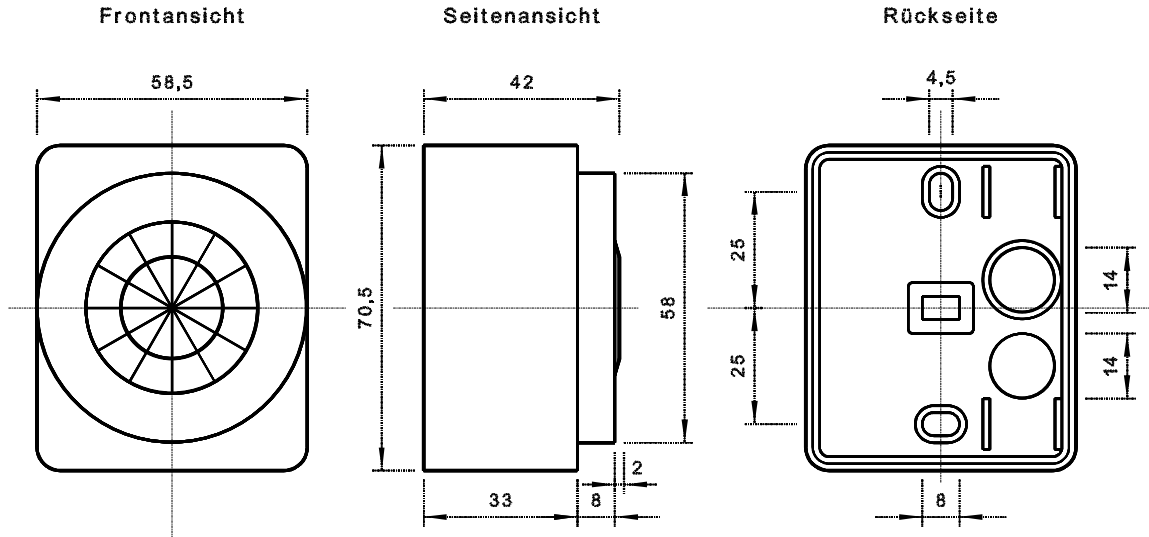


zu den EVG's, elektronischen Trafos mit 1-10V Schnittstelle oder zu Dimmer - Lastteilen

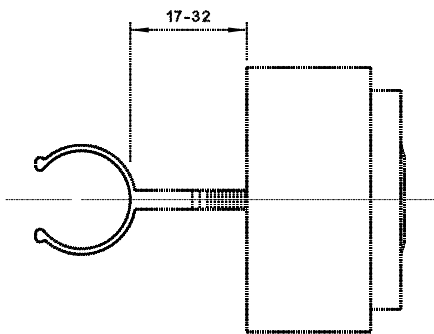
## Technische Daten

Typ	: MSD
Best.-Nr.	: 50.13.500
Betriebsspannung	: 230V~ 50/60Hz
Absicherung	: Extern 6A
Leistungsaufnahme	: ca. 1 W
Betriebstemperatur	: 0°C...+ 50°C
Einstellbarer Lichtwert	: ca. 50 - 800 Lux (direkt am Gerät)
Erfassungswinkel	: ca. 100° (Licht- und Anwesenheitssensor)
Montagehöhe	: 2,5 - 3m (optimale Höhe für Bewegungserfassung)
Versorgungs und Lastanschlüsse	: L, N, geschaltetes L ( ↑ )
Steueranschlüsse	: +, - (1...10V des EVG oder Transformators), B (Parallelanschluß der Bewegungsmeldung) Basisisolierung nach IEC 664 (10/92), Keine Schutzkleinspannung
Belastbarkeit	
Steuerausgang	: 50mA (ca. 50 EVG oder Trafos - siehe Herstellerangaben)
Belastbarkeit	: 5A ohmsche Last
Schaltausgang	30 St.* EVG 1 lampig 18W, 20 St.* EVG 2 lampig 18W 30 St.* EVG 1 lampig 36W, 20 St.* EVG 2 lampig 36W 20 St.* EVG 1 lampig 58W, 10 St.* EVG 2 lampig 58W
Ausregelzeit des Steuerausgangs	: ca. 10-30 Sekunden (in Abhängigkeit von der Regeldifferenz)
Ausschaltverzögerungszeit nach Unterschreiten des Sollwertes	: 1-3 Minuten (in Abhängigkeit von der Regeldifferenz)
Verzögerungszeit Abwesenheit	: einstellbar zwischen 5 und 30 Minuten
Parallelschaltung von Geräten	: max. 5 Geräte (Bewegungserkennung der Geräte)
Schutzklasse	: II Schutzisoliert
Schutzart	: IP 20
max. Leitungslänge	: 100m (Steuerleitungen 0,5mm <sup>2</sup> , Last- und Versorgungsleitungen 1,5mm <sup>2</sup> )
Leitungsanschluß	: Schraubklemmen für eindrähtige oder feindrähtige Leiter 0,3-1,5mm <sup>2</sup> oder mit 1,5m Kabel
Bauform	: Kunststoffgehäuse für Deckenmontage oder Rasterleuchteneinbau
Verschmutzungsgrad	: 2 (trocken nicht leitend, nach IEC 664, 10/92 )
Abmessungen	: B x H x T= 58,5 x 70,5 x 42mm
Gewicht	: ca. 150g
CE-Anforderungen	: EMV erfüllt nach EN 61547 (04/96) Niederspannung nach EN 60669-2-1 (02/97)
Garantie	: 12 Monate

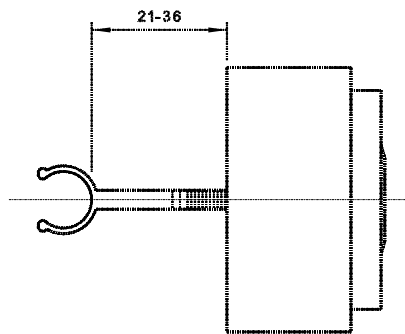
## Maßbilder



Mit Halteclip für 26mm Leuchtstofflampe



Mit Halteclip für 16mm Leuchtstofflampe



Mit Unterputz- / Hohlwand- Gehäuse

