

Helligkeitsabhängige, gegenläufige Tageslichtsteuerung (AQNP)



in Normverteilungseinbauform

Das Steuergerät AQNP kann max. 40 Stück AQ – Leistungsgeräte gemeinsam steuern.

Das Gerät ist auf Normschienen steckbar. Es hat eine autonome Stromversorgung.

Der AQNP und die angeschlossenen Leistungsgeräte steuern das Kunstlicht in Abhängigkeit vom Tageslicht.

Nimmt der Tageslichtanteil in einem Raum ab, erhöht sich der Kunstlichtanteil proportional.

Nimmt der Tageslichtanteil in einem Raum zu, verringert sich der Kunstlichtanteil proportional.



Bestell-Nr.: 50.14.030

Ein Fotosensor nimmt das Tageslicht (ohne Kunstlichteinfluß) auf und gibt die sich laufend ändernden Lichtwerte an das Steuergerät (AQNP) weiter. Am Steuergerät wird die gewünschte Beleuchtungscharakteristik eingestellt.

Zur Bildung der Charakteristik sind folgende Einstellungen möglich:

- Mit dem Potentiometer „Max.“ wird das Lichtniveau eingestellt, das nicht überschritten werden soll
- Mit dem Potentiometer „Min.“ wird das Lichtniveau eingestellt, das nicht unterschritten werden soll
- Mit dem Potentiometer „Schwellwert oben“ wird der Tageslichtwert eingestellt, über dem kein Kunstlicht mehr zugesteuert werden darf.
- Mit dem Potentiometer „Schwellwert unten“ wird der Tageslichtwert eingestellt, unter dem die Beleuchtung in jedem Fall auf dem eingestellten Maximumniveau brennen soll.

Laufzeiteinstellung

Mit den Potentiometern „Hell“ bzw. „Dunkel“ auf der Frontplatte des AQNP werden die Laufzeiten in Richtung hell bzw. dunkel zwischen ca. 3 und 60 Sekunden eingestellt.

Helligkeitsabhängige, gegenläufige Tageslichtsteuerung (AQNP)



in Normverteilungseinbauform

Technische Daten AQNP

Typ	:	AQNP
Bestell-Nr.	:	50.14.030
Netzspannung	:	230 Volt, 50Hz
Ausgangsspannung	:	0 - +20V
Max. Ausgangsstrom	:	ca. 40mA
Absicherung	:	Extern 6A
Betriebstemperatur:	:	max. 45°C mit natürlicher Konvektion (senkrechte Betriebslage)
Anschlussklemmen:	:	0,5-2,5mm ² , eindrätig oder mit Aderendhülse
Leitungslängen:	:	max. 100m
Eigenverlust:	:	ca. 5 VA
Steuerspannung:	:	(0...20V) – galvanisch getrennt, Keine Schutzkleinspannung (Basisisolierung nach IEC 664, 10/92)
Bauform:	:	Kunststoffgehäuse, Reiheneinbaugerät (6TE)
Abmessungen:	:	(B x H x T) 105 x 85,5 x 75mm
Gewicht	:	ca. 400g
Schutzart:	:	IP20
Verschmutzungsgrad:	:	2 (trocken nicht leitend, nach IEC 664, 10/92)
Anforderungen:	:	EMV erfüllt nach EN 61547 4/96 Niederspannung erfüllt nach IEC 669-2-1 11/94
Garantie	:	12 Monate

Lichtfühler für gegenläufige Tageslichtsteuerung AQNP:

Lichtfühler AP	Lf/a	Best.-Nr.: 51.21.000
Lichtfühler AP/IP55	Lf/b	Best.-Nr.: 51.21.001
Lichtfühler UP	Lf/c	Best.-Nr.: 51.21.002
Lichtfühler schwenkbar	Lf/w	Best.-Nr.: 51.21.006
Lichtfühler Einlochmontage	Lf/d	Best.-Nr.: 51.21.003

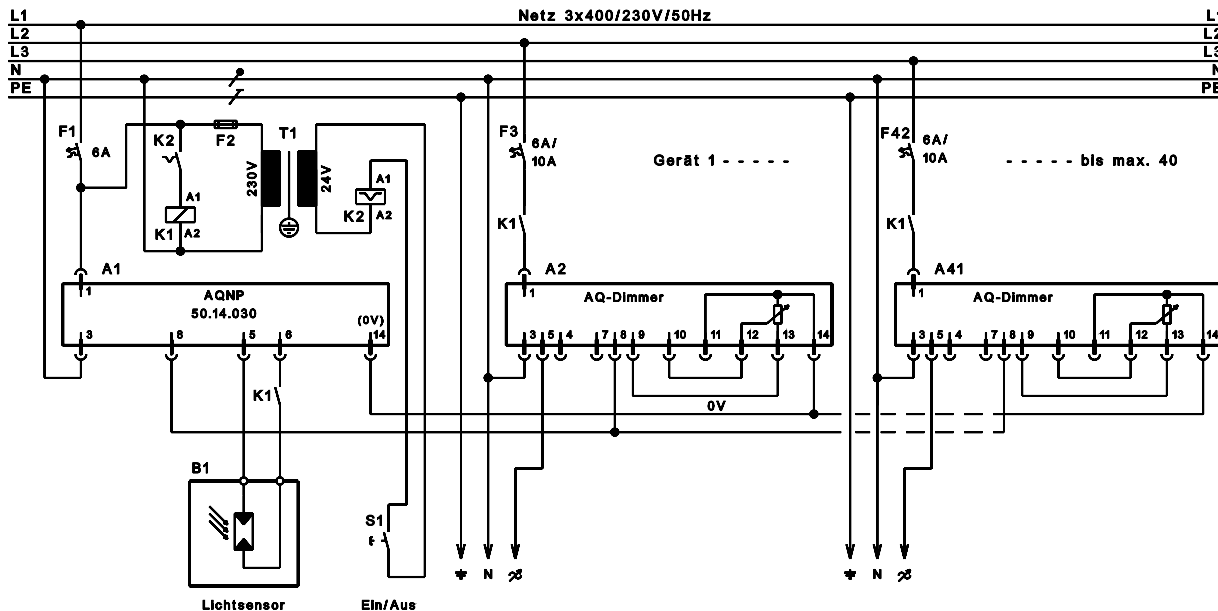
Helligkeitsabhängige, gegenläufige Tageslichtsteuerung (AQNP)

in Normverteilungseinbauform

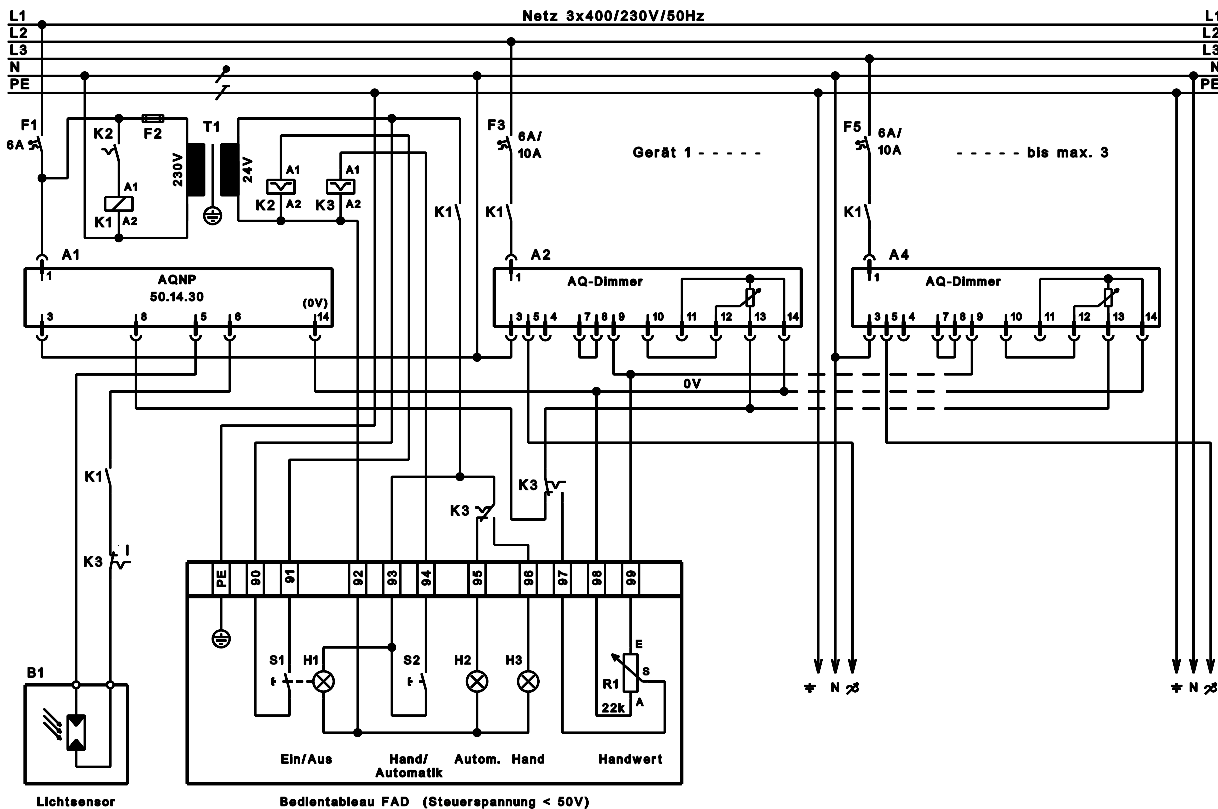


Anschlußpläne:

Gegenläufige Tageslichtsteuerung zur Steuerung von
max. 40 Altoquick - Leistungsdimmern und Ein/Aus



Gegenläufige Tageslichtsteuerung zur Steuerung von
max. 3 Altoquick - Leistungsdimmern über
Tableau FAD mit Umschaltung auf Handbedienung



Helligkeitsabhängige, gegenläufige Tageslichtsteuerung (AQNP) in Normverteilungseinbauform



Massbild:

