

# ALTOQUICK-0 (AQ-0) 1,4 kW

in Normverteilungseinbauform



Der ALTOQUICK – Dimmer, AQ-0 1,4 kW, ist ein im Phasenabschnitt arbeitendes Helligkeitssteuergerät mit eingebautem Oberwellenfilter und Entstörung besser als Grad „N“ nach VDE 0875.

Das Gerät steuert Glühlampen, Halogen-Hochvoltlampen, sowie Halogen - Niedervoltlampen (über elektronische Trafos)

Der Dimmer ist auf Normschienen steckbar. Er hat eine autonome Stromversorgung mit getrenntem Min.- und Max.- Abgleich mit von außen zugänglichen Trimpotentiometern.



Bestell-Nr.: 50.13.111

Um einen vielseitigen Einsatz des Leistungsgerätes zu gewährleisten, erfolgen alle externen Ansteuerungen über eine Gleichspannung 0 – 10 Volt oder über ein internes Drehpotentiometer mit Dreh- Ein/Ausschalter.

## Bedienung mit internem Potentiometer

Der Leistungsdimmer wird durch Drehen des Potentiometers nach rechts eingeschaltet. Die Helligkeit der angeschlossenen Lasten ändert sich entsprechend der Einstellung am Drehknopf. Durch Linksdrehung erfolgt Abschaltung des Gerätes mit eingebautem Schalter.

## Bedienung mit externem Potentiometer

Bei Einsatz eines externen Potentiometers muß der im Gerät eingebaute Potentiometerschalter eingeschaltet bleiben. Der Dimmer und die angeschlossene Last werden folglich nicht vom Netz getrennt.

Aus diesem Grund wird empfohlen, das Leistungsgerät abzuschalten. Der Schaltkontakt des externen Potentiometers kann zum Einschalten eines dem Leistungsgerät vorgeschalteten Schützes verwendet werden. Beim Vorschalten eines Stromstoß – Relais kann ein Drehpotentiometer mit Taster verwendet werden. Wird ein Schiebepotentiometer ohne Schalter eingesetzt, so erfolgt die Ein/Ausschaltung durch einen separaten Schalter.

## Leistungsverstärkung

Zur Leistungsverstärkung, können bis zu drei AQ 1,4 kW gekoppelt werden. Dabei werden die Potentiometer in 2 Geräten unwirksam. Alle drei Geräte werden mit dem Potentiometer eines Gerätes gemeinsam gesteuert. Es ist darauf zu achten, daß die in den Geräten eingebauten Potentiometerschalter eingeschaltet sind. Die Phasenbelegung der drei Geräte ist beliebig.

Bei Verwendung eines Summensteuergerätes (siehe „AQS“) können bis zu 40 Leistungsdimmer gemeinsam gesteuert werden.

Die Dimmer können innerhalb ihres Leistungsbereichs beliebig belastet werden.

# ALTOQUICK-0 (AQ-0) 1,4 kW

in Normverteilungseinbauform



## Technische Daten AQ – 1,4 kW

Typ:	: AQ 1,4 kW
Bestell-Nr.:	: 50.13.111
Netzspannung:	: 230 Volt, 50Hz
Nennlast:	: 1,4kW
max. Ausgangsstrom:	: 6A
Absicherung durch:	: Externen Automat 10A
min. Last:	: Glühlampen 60W Induktive Last 25W
Betriebstemperatur:	: max. 45°C mit natürlicher Konvektion (senkrechte Betriebslage)
Anschlußklemmen:	: 0,5-2,5mm <sup>2</sup> , eindrätig oder mit Aderendhülse
Leitungslängen:	: max. 100m
Eigenverlust:	: <1,5% der angeschlossenen Leistung
Steuerspannung:	: 0...10V (0...20V) – galvanisch getrennt, <b>keine Schutzkleinspannung</b> (Basisisolierung nach IEC 664, 10/92)
Bauform:	: Kunststoffgehäuse, Reiheneinbaugerät (10TE)
Abmessungen:	: (B x H x T) 175 x 85,5 x 75mm
Gewicht	: ca. 600g
Geräusentwicklung:	: < 40dB(A) bei Nennlast in 1m Abstand
Schutzart:	: IP20
Verschmutzungsgrad:	: 2 (trocken nicht leitend, nach IEC 664, 10/92)
Anforderungen:	: EMV erfüllt nach EN 61547 4/96 Niederspannung erfüllt nach IEC 669-2-1 11/94
Garantie	: 12 Monate

Bei gleichzeitigem Einsatz von Tonübertragungsanlagen ist folgendes prinzipiell zu beachten.

- Getrennte Schutzerden für Tonüberträger und Lichtsteuergerät sind erforderlich.
- Keine parallele Leitungsführung zwischen den beiden Anlagen.

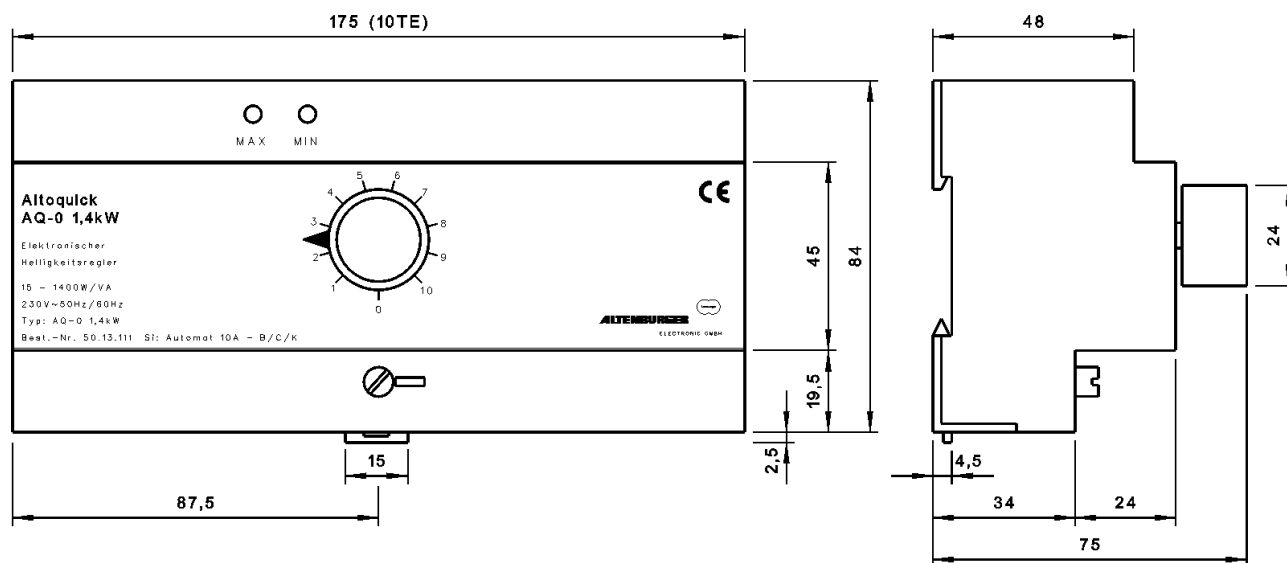
(Ein spezielles Merkblatt kann vom Werk angefordert werden.)

# ALTOQUICK-0 (AQ-0) 1,4 kW

in Normverteilungseinbauform

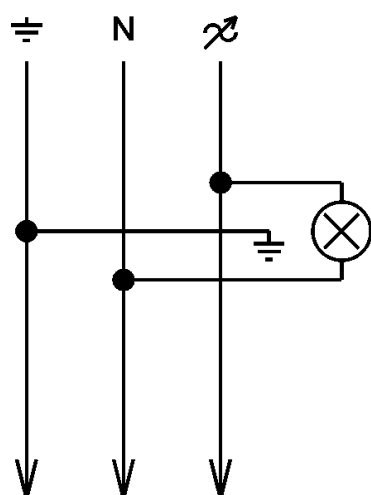


## Maßbild:



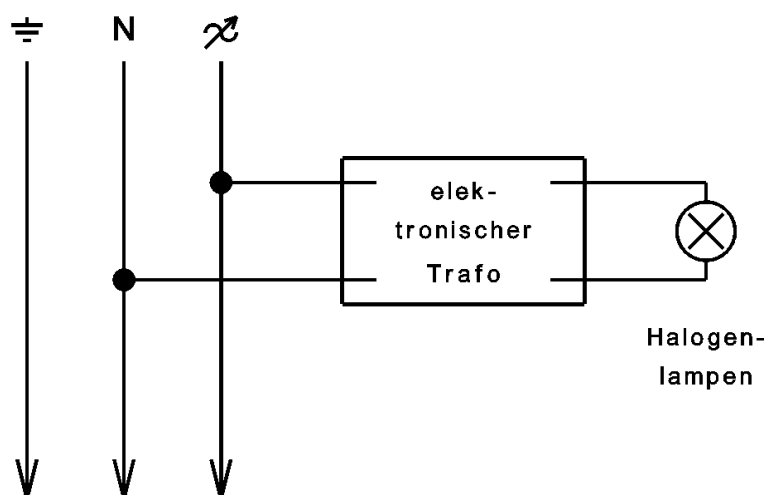
## Lastanschlußbilder:

Glühlampen,  
Hochvolt-  
Halogenlampen



weitere  
Verbraucher

Niedervolt-  
Halogenlampen mit  
elektronischen Trafo's



Halogen-  
lampen

weitere  
Verbraucher

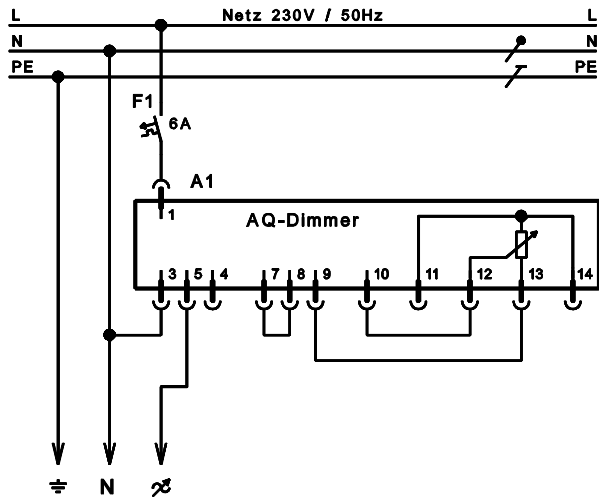
# ALTOQUICK-0 (AQ-0) 1,4 kW

in Normverteilungseinbauform

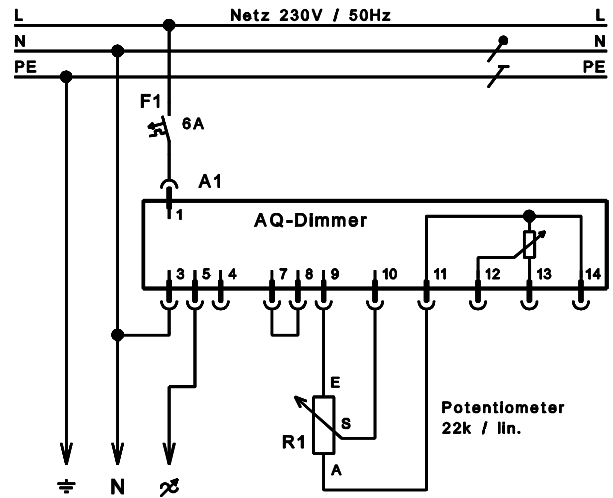


## Anschlußpläne:

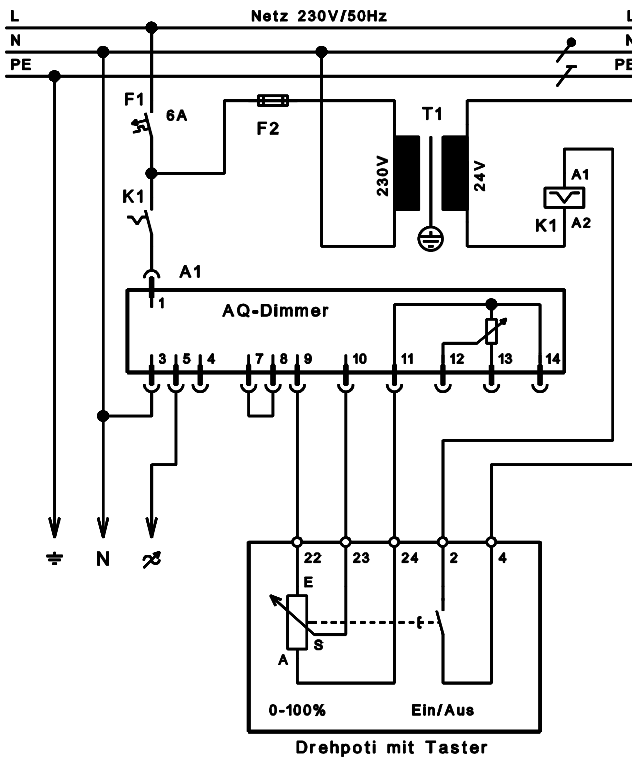
AQ mit internem Poti



AQ mit externem Poti



AQ mit externem Poti und Ein/Aus



AQ mit externer Steuerspannung  
0-10V / 0-20V

