

Datenblatt

AQStation Dimmer

Typ: AQS Dimmer schwarz
Best.- Nr.: 90.00.100

Typ: AQS Dimmer weiß
Best.- Nr.: 90.00.101



ALTENBURGER

ELECTRONIC GMBH

1 Funktion

Mobiler WLAN-Phasenabschnittsdimmer (350W) im Steckeraufsatzgehäuse zur Verbindung einer netzseitigen Steckdose (230V, 50Hz) und einem Verbraucher. Er eignet sich zum Dimmen von Hochvolt-Halogenlampen, Niedervolt-Halogenlampen (über elektronische Trafos), Power-LEDs (230V), LED-Konverter und Glühlampen.

AQStation-Geräte im Steckeraufsatzgehäuse verfügen über eine WLAN-Schnittstelle. Sie eignen sich zur Verbindung einer netzseitigen Steckdose (230V, 50Hz) und einem Verbraucher.



2 Das AQStation-System

Das AQStation-System ist eine moderne und fortschrittliche Gebäudetechnik. Es bietet ein hohes Maß an Funktionalität und Sicherheit. Die mühelose Einrichtung der elektrischen Komponenten ermöglicht eine schnelle, effiziente Planung, Installation und Kostenersparnis. Das hauseigene LAN/WLAN-Netzwerk wird als BUS-System verwendet. Dies ermöglicht, dass handelsübliche Smartphones/Tablets mit den Betriebssystemen iOS und Android zur Steuerung und Visualisierung der AQStation-Geräte genutzt werden können.

Durch die von Altenburger Electronic GmbH entwickelten Synchronisationsfunktionen ist es unerheblich, ob ein Steuerungsbefehl über die App oder Taster ausgeführt wird. Die App reagiert umgehend (auch betriebssystemübergreifend) und zeigt unmittelbar den Ist-Stand oder einen geänderten Einstellwert auf allen im System befindlichen Smartphones/Tablets an.

Nähere Angaben zu Visualisierung, Szenen, Gruppen und Timerfunktion entnehmen Sie der AQStation-App-Beschreibung unter www.altenburger.de oder www.aqstation.de.

3 Dimmen

Gedimmtes Licht kann die Beleuchtungs- und Wohnqualität in der privaten Umgebung entscheidend verbessern, die Lichtverhältnisse im Arbeitsalltag den spezifischen Bedürfnissen anpassen und darüber hinaus ganz wesentlich zur Energieeinsparung beitragen. Zusätzlich wird die Lebensdauer der Leuchtmittel verlängert.

4 Dimmen, Ein-/Ausschaltung

Im „AUS-Zustand“ steuert der Dimmer die angeschlossene Last nahezu auf 0 zurück. Die Last wird nicht vom Netz getrennt (Funktionsausschaltung). Bei einem Einbefehl durch den Taster wird auf den programmierten Einschaltwert gesprungen. Bei einem Einbefehl durch das App Icon wird von 0% auf 100% gesprungen. In der App kann der Startwert des Dimmers nach Stromausfall (zwischen 0 und 100%) eingestellt werden. Werksseitig ist ein Startwert von 0% vorgesehen. Durch die App und den Bedientaster kann der Dimmer zwischen 0 und 100% gesteuert werden. Der Bedientaster hat folgende Funktionen: Ein/Aus/Heller/Dunkler.

5 Bedienung

Die Bedienung des AQStation Dimmer erfolgt über die kostenfreie AQStation-App oder den Gehäusetaster mit den Funktionen:

- Kurzdruck: ein/aus/heller/dunkler
- Doppeldruck: Speichern des Einschaltwertes

6 Anschließbare Lasten

Mit dem Dimmer können Lasten (ohmsche Lasten [z.B. Glühlampen], kapazitive Lasten [z.B. elektronische Transformatoren]) zwischen 15W/VA und 350W/VA gesteuert werden. Die Gesamtleistung der angeschlossenen Last darf die Maximallast des Dimmers nicht überschreiten. Hierfür ist auch die Verlustleistung der elektronischen Transformatoren, sowie deren $\cos \varphi$ zu berücksichtigen. Der maximale Ausgangsstrom des Dimmers darf ebenfalls nicht überschritten werden. Das Verbinden von Ausgängen mehrerer Dimmer ist nicht zulässig. Elektronische Transformatoren dürfen nur mit der Netzseite (Primärseite) an den Dimmer angeschlossen werden. Sie müssen nach Herstellerangaben belastet und für die entsprechende Netzspannung ausgelegt sein. Ein Betrieb im Leerlauf ist nicht zulässig. Sie dürfen nur angeschlossen werden, wenn sie für den Betrieb im Phasenabschnittverfahren geeignet sind. Generell ist der Betrieb von konventionellen Transformatoren oder induktiven Lasten nicht zulässig und kann zur Zerstörung des Dimmers oder der Transformatoren führen.

7 Lastausgang

- Elektronische Strombegrenzung (Kurzschlussstrom begrenzung)
- Abregelung bei Überschreitung der maximal zulässigen Temperatur
- Abschaltung bei unzulässig hoher Temperatur (Temperatursicherung, permanent)
- Abschaltung unzulässig hoher Ströme (Feinsicherung, permanent)
- Abschaltung bei Falschlast (induktive Last) bis Netztrennung

8 Status- und Hinweis-LED

WLAN-Status-LED	
grün	Blinken zeigt Netzwerkkommunikation an

Bedientaster-LED	
AN/AUS	Zeigt den Schaltzustand des Kanals an.
3x Blinken, 3 Sek. Pause, Wiederholung	Netzwerk nicht erreichbar <ul style="list-style-type: none">- Falsches Netzwerk bei der Initialisierung ausgewählt- Falsches Kennwort bei der Initialisierung eingegeben- Netzwerk nicht mehr erreichbar- Der WLAN-Empfang ist zu schlecht (< 15 %)
Dauerblinken	Ein IP-Konflikt wurde erkannt
10x Blinken, 1 Sek. Dauerleuchten, AUS	Reset wird durchgeführt

9 Netzwerk

Das AQStation-System unterstützt den weltweit verbreiteten WLAN-Sicherheitsstandard WPA2-PSK mit der Verschlüsselung Advanced Encryption Standard (AES) und die WLAN-Standards IEEE 802.11 b, g und n. Weiterhin kann durch ein mehrstufiges Berechtigungssystem die Kommunikation aller Geräte mit einer 4096bit Verschlüsselung geschützt werden.

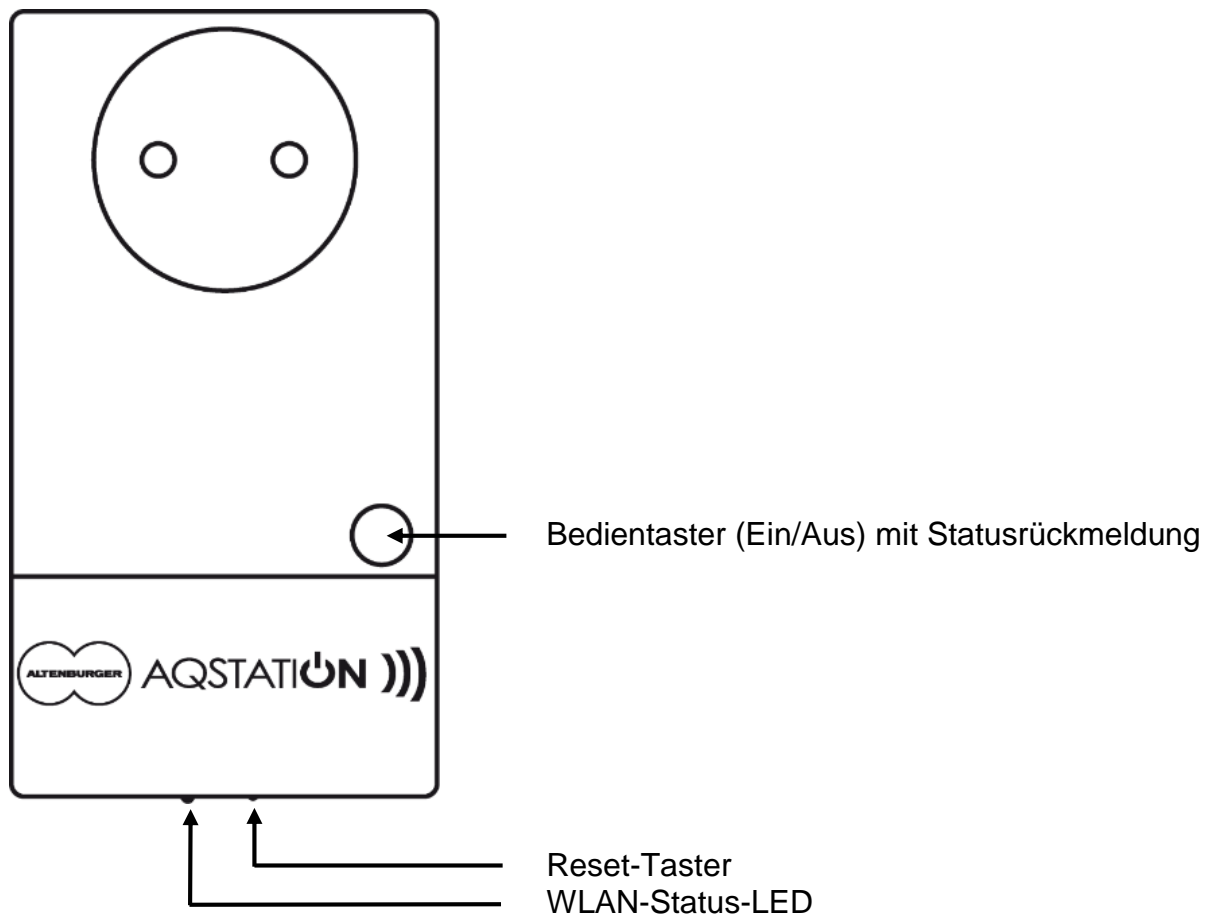
Unterstützt werden IPv4 Netzwerke mit der Netzwerk-Maske: 255.255.255.0. IPv6 Netzwerke werden derzeit nicht unterstützt.

Folgende Verschlüsselungen werden unterstützt: WPA Personal, WPA2 Personal mit den Verschlüsselungseinstellungen TKIP oder CCMP (kein Mixed-Mode).

Bei Netzwerken im Mixed-Mode (TKIP und CCMP) kann es, je nach WLAN-Router, zu Einschränkungen der Funktionalität des Systems kommen.

WPA-Enterprise-Verschlüsselungen werden nicht unterstützt.

10 Aufbau



11 Technische Daten

Gerätebezeichnung	AQStation Dimmer
Typ	AQS Dimmer
Bestellnummer	schwarz: 90.00.100 weiß: 90.00.101
Netzspannung	230V AC 50Hz, DC nicht erlaubt
Absicherung	extern 16A, interne Feinsicherung
Bauform	Steckeraufsatzgehäuse
Abmessungen, Gewicht	LxBxH = 121 mm x 66 mm x 56 mm, ca. 300 g
Interne Anzeigeelemente	1x LED grün (WLAN-Status) 1x LED grün (Schaltzustand) im Bedientaster
Interne Bedienelemente	1x Taster zur manuellen Bedienung (Ein/Aus) 1x Taster für Reset (Werkseinstellungen incl. WLAN)
WLAN	2,4 GHz 802.11n
Betriebstemperatur	0°C ... +30°C
Leistungsaufnahme	<1W
Schutzklasse	I (Schutzleiter)
Schutzart	IP 20
Verschmutzungsgrad	2 (trocken nicht leitend)
Dimmerausgang	350W/VA (max. 1,5A~) - Elektronische Strombegrenzung (Kurzschlussstrom) - Abregelung bei Überschreitung der maximal zulässigen Temperatur - Abschaltung bei unzulässig hoher Temperatur (Temperatursicherung, permanent) - Abschaltung unzulässig hoher Ströme (Feinsicherung, permanent) - Abschaltung bei unzulässigen Spannungsspitzen (induktive Last), Wiedereinschaltung nach Trennen der Versorgungsspannung
Belastbarkeit	max. 350W/VA (max. 1,5A~) ohmsche, kapazitive Last (Glühlampen, elektronische Transformatoren)
Kennzeichnung	CE, RoHS, WEEE

**Für weitere Informationen besuchen Sie
www.altenburger.de oder www.aqstation.de**

ALTENBURGER ELECTRONIC GMBH

Schloßweg 5
77960 Seelbach

Tel: +49 7823 5090
Fax +49 7823 50997

info@altenburger.de
<http://www.altenburger.de>
<http://www.aqstation.de>

Alle Rechte vorbehalten. Es ist möglich, dass die vorliegende Bedienungsanleitung noch drucktechnische Mängel oder Druckfehler aufweist. Die Angaben in dieser Bedienungsanleitung werden jedoch regelmäßig überprüft und Korrekturen in der nächsten Ausgabe vorgenommen. Für Fehler technischer oder drucktechnischer Art und ihre Folgen übernehmen wir keine Haftung. Änderungen im Sinne des technischen Fortschritts können ohne Vorankündigung vorgenommen werden.