

Datenblatt

AQStation Switch 3x 10A

Typ: AQS Switch 3x 10A

Best.- Nr.: 90.10.000



ALTENBURGER

ELECTRONIC GMBH

1 Funktion

LAN/WLAN-basiertes Steuergerät in Normverteilungsgehäuse mit drei Ausgängen und potentialfreien Relais. Die Ausgänge eignen sich zum Schalten elektrischer Geräte aller Art bis zu 10A. Jedes Relais verfügt über einen eigenen Spannungseingang. Dies ermöglicht den Anschluss unterschiedlicher Spannungen.



Alle AQStation-Geräte für die Normverteilung verfügen neben der WLAN- auch über eine LAN-Schnittstelle, die es ermöglicht, die Geräte sowohl über WLAN als auch über LAN mit dem Netzwerk zu verbinden. Die einfache Installation der elektrischen Komponenten ermöglicht eine schnelle, effiziente Planung und Kostenersparnis.

2 Das AQStation-System

Das AQStation-System ist eine moderne und fortschrittliche Gebäudetechnik. Es bietet ein hohes Maß an Funktionalität und Sicherheit. Die mühelose Einrichtung der elektrischen Komponenten ermöglicht eine schnelle, effiziente Planung, Installation und Kostenersparnis. Das hauseigene LAN/WLAN-Netzwerk wird als BUS-System verwendet. Dies ermöglicht, dass handelsübliche Smartphones/Tablets mit den Betriebssystemen iOS und Android zur Steuerung und Visualisierung der AQStation-Geräte genutzt werden können.

Durch die von Altenburger Electronic GmbH entwickelten Synchronisationsfunktionen ist es unerheblich, ob ein Steuerungsbefehl über die App oder Taster ausgeführt wird. Die App reagiert umgehend (auch betriebssystemübergreifend) und zeigt unmittelbar den Ist-Stand oder einen geänderten Einstellwert auf allen im System befindlichen Smartphones/Tablets an.

Nähere Angaben zu Visualisierung, Szenen, Gruppen und Timerfunktion entnehmen Sie der AQStation-App-Beschreibung unter www.altenburger.de oder www.aqstation.de.

3 Schalten

Mit Hilfe von Schaltkontakten können zahlreiche Funktionen in einer modernen Gebäudeautomatisierung verwirklicht werden. Das Schalten, in Abhängigkeit individueller Bedürfnisse oder als Reaktion auf äußere Einflüsse, lässt sich im AQStation-System auf einfachste Art und Weise verwirklichen. Auch zentrale Schaltvorgänge können so einfach und zuverlässig umgesetzt werden.

4 Ein-/Ausschaltung

Im „AUS-Zustand“ wird die Last durch das Relais (μ Kontakt, Funktionstrennung) getrennt.

5 Bedienung

Die Bedienung des AQStation Switch 3x 10A erfolgt über die kostenfreie AQStation-App. Die externe Bedienung (Ein/Aus) erfolgt über potentialfreie Tasteingänge.

6 Anschließbare Lasten

Bei ohmscher Last kann die Schaltkapazität von 10A ausgenutzt werden, andernfalls ist der $\cos \varphi$ zu berücksichtigen.

Schaltleistung bei ohmscher Last: 10A bei 230VAC

Schaltleistung bei induktiver Last: 4A bei 230VAC ($\cos \varphi = 0,4$)

7 Status- und Hinweis-LED

WLAN-Status-LED	
grün	Blinken zeigt Netzwerkkommunikation an

Bedientaster-LEDs	
AN/AUS	Zeigt den Schaltzustand des Kanals an.
3x Blinken, 3 Sek. Pause, Wiederholung	Netzwerk nicht erreichbar <ul style="list-style-type: none">- Falsches Netzwerk bei der Initialisierung ausgewählt- Falsches Kennwort bei der Initialisierung eingegeben- Netzwerk nicht mehr erreichbar- Der WLAN-Empfang ist zu schlecht ($< 15\%$)
Dauerblinken	Ein IP-Konflikt wurde erkannt
10x Blinken, 1 Sek. Dauerleuchten, AUS	Reset wird durchgeführt

8 Netzwerk

Das AQStation-System unterstützt den weltweit verbreiteten WLAN-Sicherheitsstandard WPA2-PSK mit der Verschlüsselung Advanced Encryption Standard (AES) und die WLAN-Standards IEEE 802.11 b, g und n. Weiterhin kann durch ein mehrstufiges Berechtigungssystem die Kommunikation aller Geräte mit einer 4096bit Verschlüsselung geschützt werden.

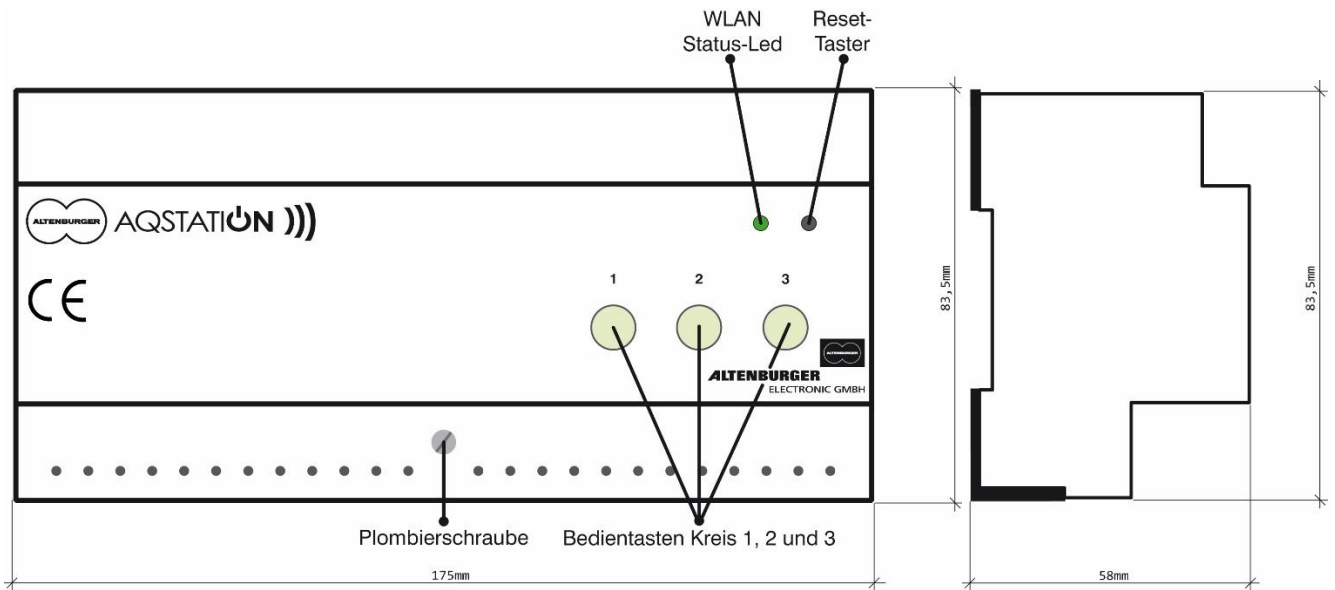
Unterstützt werden IPv4 Netzwerke mit der Netzwerk-Maske: 255.255.255.0. IPv6 Netzwerke werden derzeit nicht unterstützt.

Folgende Verschlüsselungen werden unterstützt: WPA Personal, WPA2 Personal mit dem Verschlüsselungseinstellungen TKIP oder CCMP (kein Mixed-Mode).

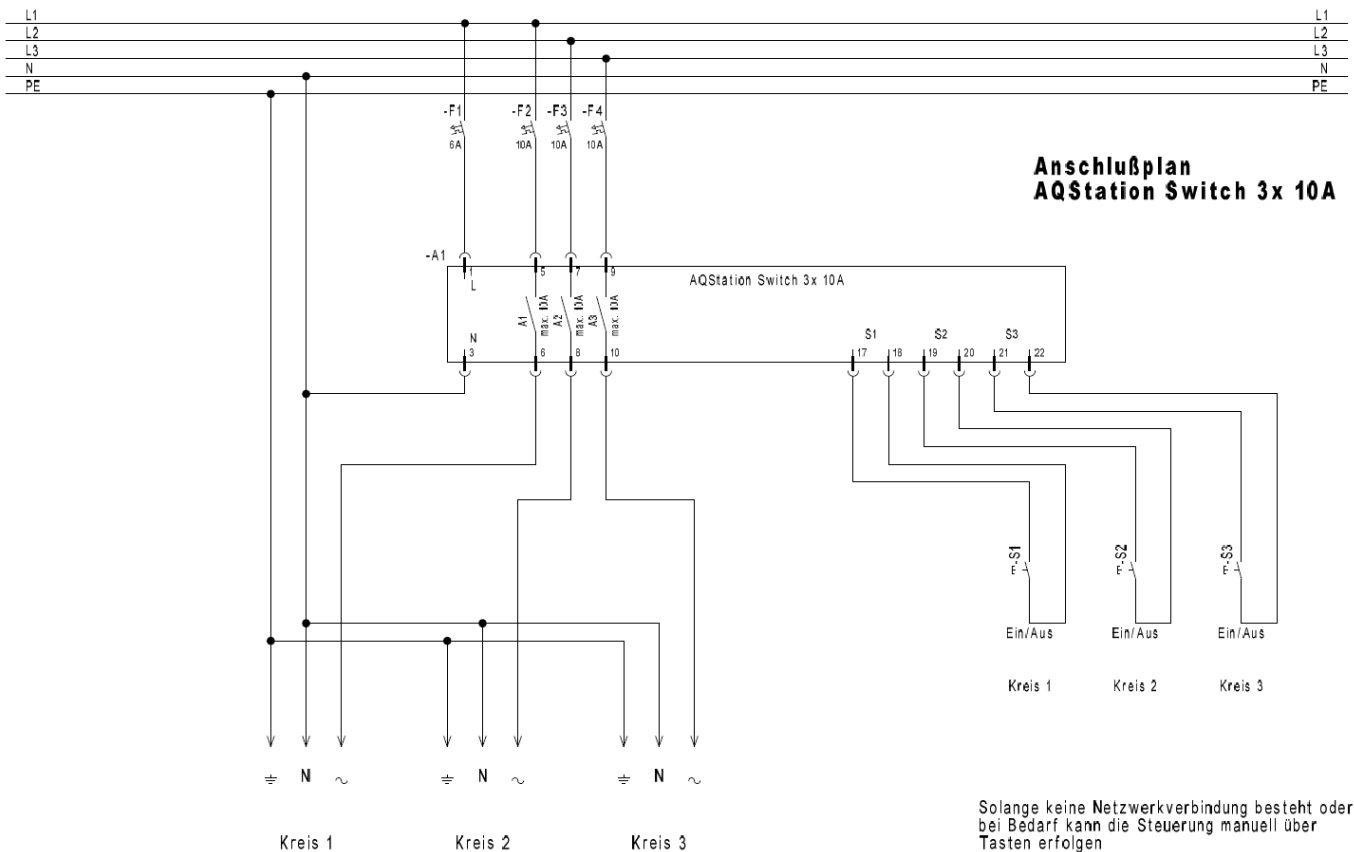
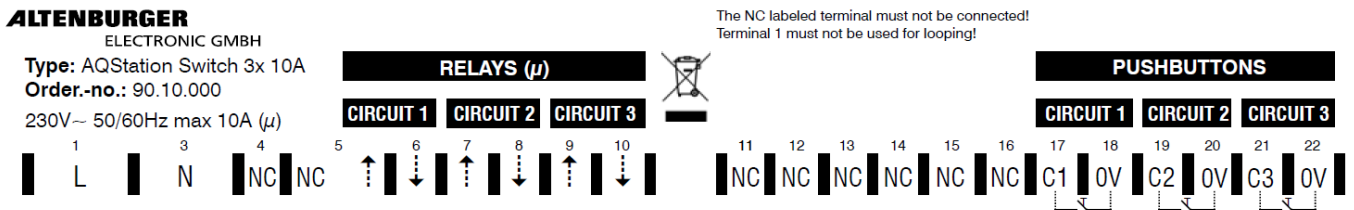
Bei Netzwerken im Mixed-Mode (TKIP und CCMP) kann es, je nach WLAN-Router, zu Einschränkungen der Funktionalität des Systems kommen.

WPA-Enterprise-Verschlüsselungen werden nicht unterstützt.

9 Aufbau



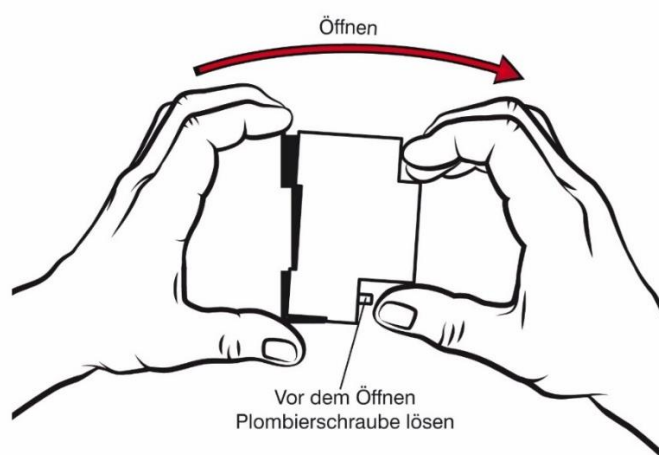
10 Anschlussplan



11 Montage

Gehäuse

Lösen Sie die Plombierschraube und nehmen Sie das Gerät fest in zwei Hände und öffnen Sie es wie im Bild beschrieben.



12 Technische Daten

Gerätebezeichnung	AQStation Switch 3x 10A				
Typ	AQS Switch 3x 10A				
Bestellnummer	90.10.000				
Netzspannung	110V-240V AC 50/60HZ, DC nicht erlaubt				
Absicherung	extern 6A, interne Feinsicherung				
Bauform	Normschienengehäuse				
Abmessungen, Gewicht	LxBxH= 175 mm x 83,5 mm x 58 mm (10 TE), 410 g				
Interne Anzeigeelemente	1x LED grün (WLAN-Status) 3x LED grün (Schaltzustand) im Bedientaster				
Interne Bedienelemente	3x Taster zur manuellen Bedienung (Ein/Aus) 1x Taster für Reset (Werkseinstellungen incl. WLAN)				
max. Leitungslänge Steuerleitungen	Leitungsquerschnitt	2x0,5 ²	2x0,75 ²	2x1,0 ²	2x1,5 ²
	max. Leitungslänge	100m	150m	200m	300m
Leitungsverlegung	Die geltenden Bestimmungen der Installationstechnik bezüglich Verlegung, Isolation und Absicherung/Mindestquerschnitte sind einzuhalten.				
Anschlussklemmen	Schraubklemmen: starr/flexibel mit Aderendhülse 0,25-2,5mm ²				
WLAN	2,4 GHz 802.11n				
LAN	RJ45, 100-MBit-Ethernet (Fast Ethernet)				
Betriebstemperatur	0°C ... +35°C				
Leistungsaufnahme	<1W				
Schutzklasse	II (Schutzisolierung)				
Schutzart	IP 20				
Verschmutzungsgrad	2 (trocken nicht leitend)				
Lastkontakt (μ)	3x max. 10A bei 230V ohmscher Last 3x max. 4A bei 230VAC induktiver Last (cos φ = 0,4) Relaiskontakt (Schließer), (μ Kontaktöffnung)				
Externe Bedienelemente	3 potentialfreie Taster mit Schließerkontakt				
Steuerspannung	12V – galvanisch getrennt, keine Schutzkleinspannung - Basisisolierung				
Kennzeichnung	CE, RoHS, WEEE				
Außer an die Netzklemmen dürfen keine netzspannungsbehafteten Potentiale an das Gerät angeschlossen werden.					
Alle Potentiale zur Steuerung/Bedienung müssen mindestens Basisisolierung aufweisen.					
Alle Steuerleitungen sind getrennt von Netzleitungen zu führen (nicht in einem Kabel).					

**Für weitere Informationen besuchen Sie
www.altenburger.de oder www.aqstation.de**

ALTENBURGER ELECTRONIC GMBH

Schloßweg 5
77960 Seelbach

Tel: +49 7823 5090
Fax +49 7823 50997

info@altenburger.de
<http://www.altenburger.de>
<http://www.aqstation.de>

Alle Rechte vorbehalten. Es ist möglich, dass die vorliegende Bedienungsanleitung noch drucktechnische Mängel oder Druckfehler aufweist. Die Angaben in dieser Bedienungsanleitung werden jedoch regelmäßig überprüft und Korrekturen in der nächsten Ausgabe vorgenommen. Für Fehler technischer oder drucktechnischer Art und ihre Folgen übernehmen wir keine Haftung. Änderungen im Sinne des technischen Fortschritts können ohne Vorankündigung vorgenommen werden.